



Amarok

Išankstinė prekyba prasideda jau dabar



Komercinis
transportas

Amarok

Kainoraštis



Modelio kodas	Variklis	Pavarų dėžės tipas	Pavara	Max galia, kW / AG	Sukimo momentas, Nm	Maksimali leidžiama bendroji masė, kg	Kaina EUR įskaitant PVM
Style 1							
T1BC76	3.0 I V6 TDI	10 pakopų automatinė pavarų dėžė	4MOTION visų ratų pavara	177 / 240	600	3350	54 646
Style 2							
T1BC76	3.0 I V6 TDI	10 pakopų automatinė pavarų dėžė	4MOTION visų ratų pavara	177 / 240	600	3350	60 713
Style 3							
T1BC76	3.0 I V6 TDI	10 pakopų automatinė pavarų dėžė	4MOTION visų ratų pavara	177 / 240	600	3350	57 299
PanAmericana							
T1BD76	3.0 I V6 TDI	10 pakopų automatinė pavarų dėžė	4MOTION visų ratų pavara	177 / 240	600	3350	59 416
Aventura							
T1BE76	3.0 I V6 TDI	10 pakopų automatinė pavarų dėžė	4MOTION visų ratų pavara	177 / 240	600	3330	61 587

Atkreipkite dėmesį:

- Nurodytos kainos, papildomos įrangos komplektacija bei diapazonas yra tik informacinio pobūdžio ir gali būti keičiami be išankstinio informavimo.
- Aktualiausią informaciją galite gauti pas visus Volkswagen atstovus ir partnerius Lietuvoje.
- Papildomos įrangos kainos galioja tik pateikus bazinio modelio kainininką.
- Nurodytos kainos neapima registracijos mokesčio, priimto Lietuvos Respublikos motorinių transporto priemonių registracijos mokesčio įstatyme 2019 m. gruodžio 17 d. Nr. XIII-2690 ir įsigaliojusio nuo 2020 m. liepos 1 d.
- Kainininkas išleistas 01.03.2023. Visi ankstesni konkretaus modelio kainininkai laikomi netekę galios.

TDI

Turbodyzelinis tiesioginio įpurškimo variklis



Amarok

Bazinė įranga

Išorės įranga

Lengvojo lydinio „Amadora“ 7,5 x 18 ratlankiai, atsarginis ratas (lengvojo lydinio ratlankis) su normalaus dydžio padanga

- 255/65 R18 padangos



Style 1



Style 2



Style 3



PanAmericana



Aventura



Lengvojo lydinio juoda spalva nudažyti „Amadora“ 7,5 x 18 ratlankiai su visureigio padangomis, atsarginis ratas (lengvojo lydinio ratlankis) su normalaus dydžio padanga

- 255/65 R18 visureigio padangos



Lengvojo lydinio „Bendigo“ 8 x 20 ratlankiai, atsarginis ratas (lengvojo lydinio ratlankis) su normalaus dydžio padanga

- 255/55 R20 110V padangos



Kėbulo spalvos išorinių veidrodžių korpusai ir durų rankenos



Tamsios matinės pilkos spalvos išorinių galinio vaizdo veidrodžių korpusai ir durų rankenos



Bazinė įranga

	Style 1	Style 2	Style 3	PanAmericana	Aventura
Chromuoti išorinių veidrodžių korpusai ir durų rankenos					●
Paruošimas priekabos prikabinimo įtaisui	●	●	●	●	
Nuimamas priekabos prikabinimo įtaisas					●
13 kontaktų priekabos prikabinimo įtaiso lizdas					●
Elektra nustatomi, šildomi ir prilenkiami išoriniai veidrodžiai su aplinkos apšvietimu	●	●	●	●	●
Standartinė važiuoklė	●	●	●	●	●
Įjungiamo „4MOTION“ visų ratų pavara su 4 važiavimo režimais (2H, 4H, 4L, 4A)	●	●	●	●	●
Galinės ašies diferencialo blokavimas	●	●	●	●	●
Kėbulo spalvos galinio dangčio rankena	●	●	●		●
Juodos spalvos galinio dangčio rankena				●	
Radiatoriaus grotelės su chromuotu apvadu	●	●	●	●	●
Be krovinių skyriaus apmušalo	●	●	●		



Bazinė įranga

	Style 1	Style 2	Style 3	PanAmericana	Aventura
Krovinių skyriaus danga				●	●
Purvasaugiai priekyje ir gale	●	●	●	●	●
Kėbulo spalvos priekinis bamperis	●	●	●		
Kėbulo spalvos „X“ dizaino priekinis bamperis				●	●
„Amarok“ užrašas ant priekinio bamperio				●	●
Juodos spalvos galinis bamperis su chromuotais dizaino elementais	●	●	●		●
Tamsios matinės pilkos spalvos galinis bamperis				●	
Plieninė dugno apsauga varikliui ir paskirstymo dėžei, plastikinė dugno apsauga degalų rezervuarui	●	●		●	●
80 litrų degalų rezervuaras	●	●	●	●	●
Krovinio tvirtinimo kilpos ant krovinio paviršiaus	●	●	●	●	●
Tamsinti („Privacy“) stiklai galiniuose šoniniuose languose ir galiniame lange	●	●	●	●	●
Daugiasluoksnis izoliuojantis priekinis stiklas			●	●	
Garsą izoliuojantis šildomas priekinis stiklas	●	●			●
Šildomas galinis stiklas	●	●	●	●	●
Chromuotas stilių suteikiantis apsauginis vamzdinis lankas		●			
Šoninės pakojos su chromuotais intarpais		●			
„PanAmericana“ dizaino apsauginės plėvelės apatinėje durų srityje				●	
Juodos spalvos milteliniais dažais nudažytas stilių suteikiantis apsauginis vamzdinis lankas				●	
Šoninės pakojos				●	
Sportinis apsauginis vamzdinis lankas					●
Pakojos su chromuotais intarpais					●



Amarok

Bazinė įranga



Vidaus įranga

	Style 1	Style 2	Style 3	PanAmericana	Aventura
„Stone grey“ spalvos lubų apmušalas	●				
„Ebony black“ spalvos lubų apmušalas		●	●	●	●
Guminiai kilimėliai	●	●	●	●	
Veliūriniai kilimėliai („Premium“ su „Aventura“ užrašu)					●
Galinis vidurinis porankis	●	●	●	●	●
Oda aptrauktas šildomas daugiafunkcis vairas	●	●	●	●	●
Oda aptraukta pavarų perjungimo arba važiavimo pakopų pasirinkimo svirties rankena	●	●	●	●	●
Chromuotos vidinės durų rankenos	●	●	●	●	●
Užrakinamas pirštinių skyrius su apšvietimu	●	●	●	●	●
Skydeliai nuo saulės su apšviečiamais makiažo veidrodžiais vairuotojo ir priekinio keleivio pusėse	●	●	●	●	●
Vienspalvis, baltos spalvos aplinką sudarantis interjero apšvietimas		●	●	●	●
„Premium“ odos optikos prietaisų panelis (viniplastas)		●	●	●	●



Bazinė įranga

Style 1
Style 2
Style 3
PanAmericana
Aventura

„ArtVelours“ sėdynių paketas su šildymu

- Sėdynių apmušalai „Style“ su „ArtVelours“ sintetinės vilnos intarpais
- „ArtVelours“ sintetinės vilnos sėdynių paketas
- Vairuotojo sėdynė su 10 krypčių nustatymu elektra ir priekinio keleivio sėdynė su 8 krypčių nustatymu
- Atskirai valdomas sėdynių vairuotojo kabinoje, kairėje ir dešinėje šildymas
- Vairuotojo sėdynė su kišene žemėlapiui
- Neužsegtų priekinių ir galinių saugos diržų įspėjamasis garsinis signalas ir įspėjamoji lemputė



„Savona“ sėdynių paketas su šildymu

- „Savona“ oda aptrauktos sėdynės
- „Savona“ sėdynių paketas
- Vairuotojo ir priekinio keleivio sėdynės su 10 krypčių nustatymu elektra
- Atskirai valdomas sėdynių vairuotojo kabinoje, kairėje ir dešinėje šildymas
- Vairuotojo sėdynė su kišene žemėlapiui
- Neužsegtų priekinių ir galinių saugos diržų įspėjamasis garsinis signalas ir įspėjamoji lemputė



„Cricket“ sėdynių paketas su šildymu

- „Cricket“ oda aptrauktos sėdynės
- „Cricket“ sėdynių paketas
- Vairuotojo ir priekinio keleivio sėdynės su 10 krypčių nustatymu elektra
- Atskirai valdomas sėdynių vairuotojo kabinoje, kairėje ir dešinėje šildymas
- Vairuotojo sėdynė su kišene žemėlapiui
- Neužsegtų priekinių ir galinių saugos diržų įspėjamasis garsinis signalas ir įspėjamoji lemputė



Amarok

Bazinė įranga

Saugumas ir funkcinės galimybės

Asistavimo vairuotojui sistemų paketas 5

- Be manevravimo su priekaba sistemos „Trailer Assist“
- „Area View“ sistema
- Dinaminis kelio ženklų atpažinimas
- Automatinė avarinio stabdymo funkcija „Front Assist“ su pėsčiųjų ir dviratininkų atpažinimo sistema
- Pastovaus greičio palaikymo sistema, įžvalgusis greičio ribotuvas, automatinis atstumo reguliavimas ACC ir dinaminis kelio ženklų atpažinimas
- Eismo juostos išlaikymo asistentas „Lane Assist“ ir persirikiavimo į kitą eismo juostą sistema „Side Assist“
- Parkavimo asistentas, įskaitant parkavimo atstumo kontrolę priekyje ir gale bei išvažiavimo iš stovėjimo vietos asistentą
- Praplėstas priekinių „IQ.LIGHT“ matricinių šviesos diodų žibintų tolimųjų šviesų valdymas „Dynamic Light Assist“
- Priekiniai „IQ.LIGHT“ matriciniai šviesos diodų žibintai
- Dinaminis žibintų šviesos nuotolio reguliavimas
- Tolimųjų šviesų valdymas „Light Assist“

Style 1



Style 2

Style 3



PanAmericana



Aventura



Bazinė įranga

Style 1
Style 2
Style 3
PanAmericana
Aventura

Asistavimo vairuotojui sistemų paketas 6

- Be manevravimo su priekaba sistemos „Trailer Assist“
- „Area View“ sistema
- Dinaminis kelio ženklų atpažinimas
- Automatinė avarinio stabdymo funkcija „Front Assist“ su pėsčiųjų ir dviratininkų atpažinimo sistema
- Pastovaus greičio palaikymo sistema, įžvalgusis greičio ribotuvas, automatinis atstumo reguliavimas ACC ir dinaminis kelio ženklų atpažinimas
- Eismo juostos išlaikymo asistentas „Lane Assist“ ir persirikiavimo į kitą eismo juostą sistema „Side Assist“
- Parkavimo asistentas „plus“, įskaitant parkavimo atstumo kontrolę priekyje ir gale bei išvažiavimo iš stovėjimo vietos asistentą
- Praplėstas priekinių „IQ.LIGHT“ matricinių šviesos diodų žibintų tolimųjų šviesų valdymas „Dynamic Light Assist“
- Priekiniai „IQ.LIGHT“ matriciniai šviesos diodų žibintai
- Dinaminis žibintų šviesos nuotolio reguliavimas
- Tolimųjų šviesų valdymas „Light Assist“

Asistavimo vairuotojui sistemų paketas 6 derinyje su priekabos prikabinimo įtaisu

- Be manevravimo su priekaba sistemos „Trailer Assist“
- „Area View“ sistema
- Dinaminis kelio ženklų atpažinimas
- Automatinė avarinio stabdymo funkcija „Front Assist“ su pėsčiųjų ir dviratininkų atpažinimo sistema
- Pastovaus greičio palaikymo sistema, įžvalgusis greičio ribotuvas, automatinis atstumo reguliavimas ACC ir dinaminis kelio ženklų atpažinimas
- Eismo juostos išlaikymo asistentas „Lane Assist“ ir persirikiavimo į kitą eismo juostą sistema „Side Assist“, įskaitant priekabos palaikymą
- Parkavimo asistentas „plus“, įskaitant parkavimo atstumo kontrolę priekyje ir gale bei išvažiavimo iš stovėjimo vietos asistentą
- Praplėstas priekinių „IQ.LIGHT“ matricinių šviesos diodų žibintų tolimųjų šviesų valdymas „Dynamic Light Assist“
- Priekiniai „IQ.LIGHT“ matriciniai šviesos diodų žibintai
- Dinaminis žibintų šviesos nuotolio reguliavimas
- Tolimųjų šviesų valdymas „Light Assist“



Bazinė įranga

	Style 1	Style 2	Style 3	PanAmericana	Aventura
Informacijos ir pramogų paketas 4 su navigacijos sistema	●				
- Informacijos ir pramogų sistema su 30,5 cm (12") spalvotu jutikliniu ekranu navigacijos sistemai					
- 2 zonų oro kondicionierius „Climatronic“					
- AM/FM antena ir skaitmeninio radijo transliacijos priėmimas DAB+					
- Navigacijos sistema					
- Antena su išskirtomis signalų priėmimo fazėmis					
- 6 garsiakalbiai					
- Skaitmeninis prietaisų skydelis su 31,2 cm (12,3") spalvotu ekranu					
Informacijos ir pramogų paketas 5 su navigacijos sistema		●	●	●	●
- Informacijos ir pramogų sistema su 30,5 cm (12") spalvotu jutikliniu ekranu navigacijos sistemai					
- 2 zonų oro kondicionierius „Climatronic“					
- AM/FM antena ir skaitmeninio radijo transliacijos priėmimas DAB+					
- Navigacijos sistema					
- Antena su išskirtomis signalų priėmimo fazėmis					
- Garso sistema „Harman Kardon“ su 8 garsiakalbiais, įskaitant žemųjų dažnių kolonėlę, 640 W bendroji išvesties galia					
- Skaitmeninis prietaisų skydelis su 31,2 cm (12,3") spalvotu ekranu					
Autonominis šildymas su nuotoliniu valdymu radijo bangomis	●	●	●	●	●
Šviesos diodų priekiniai rūko žibintai	●	●	●	●	●
Šviesos diodų krovinių platformos apšvietimas	●	●	●	●	●
Galiniai šviesos diodų žibintai	●	●	●	●	●
Automatinė antrinių susidūrimų išvengimo stabdymo sistema	●	●	●	●	●
Priekinio stiklo valytuvų intervalo valdymas su lietaus sensoriumi	●	●	●	●	●
Šoninės ir galvos oro pagalvės, įskaitant vidurinę oro pagalvę	●	●	●	●	●
USB-A ir USB-C jungtys vidurinės konsolės priekyje	●	●	●	●	●



Bazinė įranga

	Style 1	Style 2	Style 3	PanAmericana	Aventura
USB įkrovimo kištukinis lizdas prie vidinio galinio vaizdo veidrodžio	●	●	●	●	●
Elektromechaninis stovėjimo stabdys	●	●	●	●	●
„Start-Stop“ sistema	●	●	●	●	●
Centrinio užrakto sistema su berakte užrakinimo ir užvedimo sistema „Keyless Access“ su užrakinimo apsauga	●	●	●	●	●
2 automobilio raktai	●	●	●	●	●
Naudojant centrinį užraktą užrakinamas galinis dangtis	●	●	●	●	●
120 V / 230 V kištukinis lizdas vidurinės konsolės gale	●	●	●	●	●
Induktyvaus įkrovimo funkcija	●	●	●	●	●
Slėgio padangose kontrolės sistema (tiesioginis matavimas)	●	●	●	●	●
Vaikiškų kėdučių ISOFIX tvirtinimai šoninėse galinėse sėdynėse, suderinami su „i-Size“	●	●	●	●	●
„Apple CarPlay“ ir „Android Auto“	●	●	●	●	●
Paruošimas „VW Connect Basic“ ir „VW Connect Navigation“	●	●	●	●	●
Automobilio literatūra valstybine kalba	●	●	●	●	●
Pratęsta garantija – iki 4 metų arba iki 120 000 km ridos	●	●	●	●	●
 Pakaitinis automobilis 4 dienoms nemokamai	●	●	●	●	●



Amarok

Kėbulo spalvų pasiūla

Kėbulo spalva

Clear White



Kodas

2E2E

Kaina, €
su PVM

0

„Metallic“ kėbulo spalva

Light Gray Metallic



H9H9

666

Mid Blue Metallic



T5T5

666

Bright Blue Metallic







4R4R

666



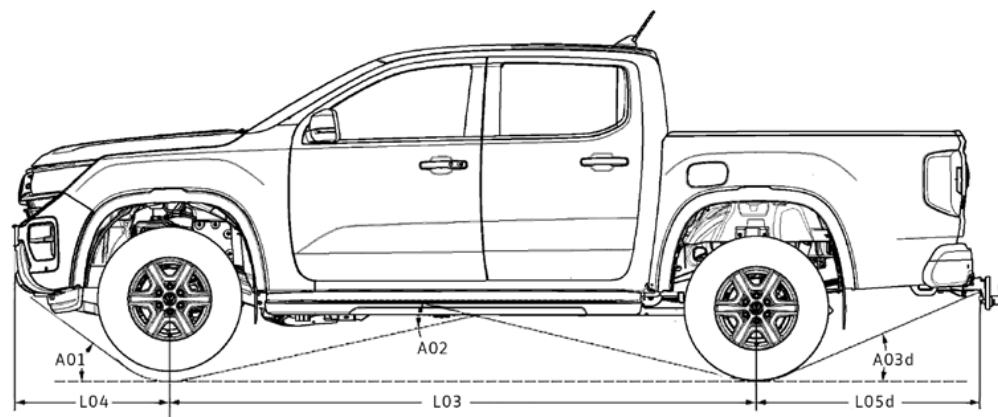
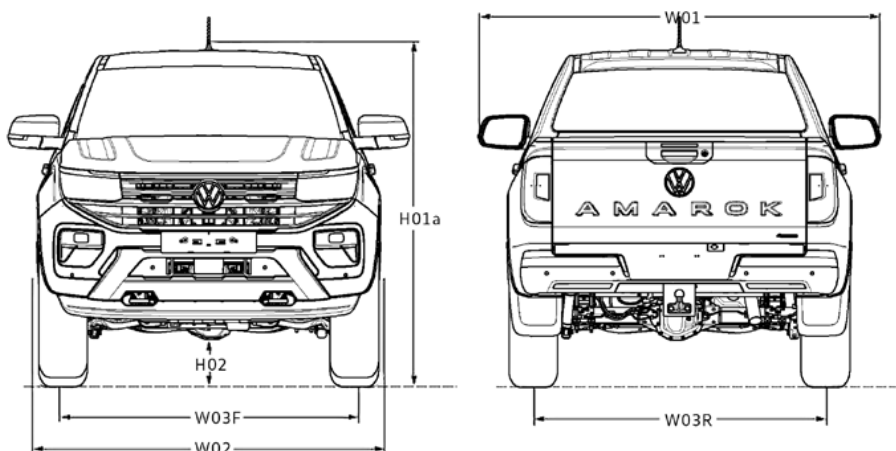
Amarok

Kėbulo spalvų pasiūla

		Kodas	Kaina, € su PVM
Midnight Black Metallic		6P6P	666
Bright Beige Metallic		7171	666
Dark Gray Metallic		8181	666
Deep Red Metallic		9191	666

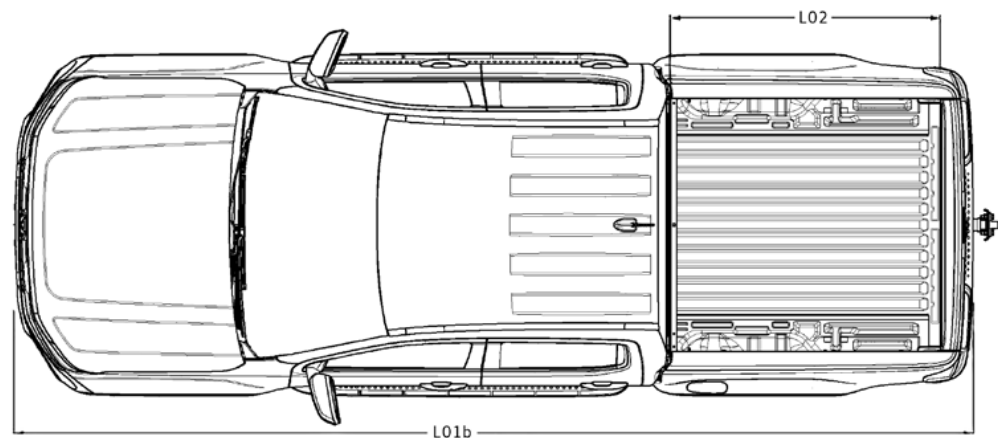


Techniniai duomenys



Matmenys

A01	Iškyšos kampas priekyje	29-30°
A02	Išilginio pravažumo kampas	20-21°
A03d	Iškyšos kampas gale	22-26°
L01b	Bendrasis ilgis	5350-5362 mm
L02	Krovinių skyriaus ilgis	1624-1651 mm
L03	Ratų bazė	3270 mm
L04	Iškyša priekyje	869-881 mm
L05d	Iškyša gale	1211-1251 mm
H01a	Maksimalus automobilio aukštis	1871-1884 mm
H02	Prošvaisa (tarp ašių)	230 mm
W01	Maksimalus plotis tarp veidrodžių	2208 mm
W02	Maksimalus plotis	1910-1917 mm
W03F	Tarpvėžė priekyje	1620 mm
W03R	Tarpvėžė gale	1620 mm



Visi išvardyti dydžiai galioja serijiniams automobiliams. Dėl gamybos nuokrypių, skirtingų padangų dydžių ir važiuoklės tipų faktiniai matmenys gal nežymiai skirtis nuo čia nurodytų verčių. Informacija apie iškyšos kampo priekyje ir gale bei išilginio pravažumo kampo dydį skirta pakrauti automobilio būklei atsižvelgiant į maksimalią leidžiamą bendrąją masę. Automobilio brėžinių mastelis nėra išlaikytas.

